

Pengaruh Kepemimpinan dan Disiplin Kerja terhadap Efektivitas Kerja Karyawan PT. Erza Nusa Indonesia Gresik

Nur Cahyadi

Prodi D3 Fisioterapi STIKes Delima Persada Gresik
Jl. Proklamasi No. 54 Gresik
Email : cak_yadi@yahoo.com

Abstrac

Effectiveness of the work of employees is not less important than the role of a leader or also urgently needed in an organization in order to achieve the result of work effectively and efficiently. This study aims to find, test and analyze the effect of leadership and discipline to the effectiveness of employees of PT. Erza Nusa Indonesia Gresik. This research is explanatory research using a quantitative approach. Population and also sample in this study were all employees of PT. Erza Nusa Indonesia Gresik were 67 people. This study uses the leadership and discipline as an independent variable, while the effectiveness of the work as the dependent variable. Analysis of the data in this study using SPSS version 21. The samples used were all employees of PT. Erza Nusa Indonesia Gresik de Ngan number of 67 respondents using total sampling method. On testing partially (t test) got those two variables have a significant influence on the effectiveness of the work. Where the significance probability value leadership variable (X1) of less than 0.05 is for 0000 with a beta value (β) of 0701, as well as work discipline variables (X2) is less than 0.05 is equal to 0.031 with a beta value (β) of 0302. To test result analysis based on F test conducted showed that leadership and discipline simultaneously or together have a positive significant impact on the effectiveness of employees of PT. Erza Nusa Indonesia Gresik.

Keywords: leadership, work discipline, effectiveness

Abstrak

Efektivitas kerja pegawai tidak kalah pentingnya dari peran seorang pimpinan atau juga sangat dibutuhkan dalam suatu organisasi agar tercapainya hasil kerja yang efektif dan efisien. Penelitian ini bertujuan untuk mengetahui, menguji dan menganalisis pengaruh kepemimpinan dan disiplin kerja terhadap efektivitas kerja karyawan PT. Erza Nusa Indonesia Gresik. Penelitian ini adalah penelitian eksplanatory dengan menggunakan pendekatan kuantitatif. Populasi dan sekaligus sampel dalam penelitian ini adalah seluruh karyawan PT. Erza Nusa Indonesia Gresik sebanyak 67 orang. Penelitian ini menggunakan kepemimpinan dan disiplin kerja sebagai variabel independen (bebas), sedangkan efektivitas kerja sebagai variabel dependen (terikat). Analisis data pada penelitian ini menggunakan bantuan SPSS Versi 21. Sampel yang digunakan adalah seluruh karyawan PT. Erza Nusa Indonesia Gresik de ngan jumlah 67 responden dengan

menggunakan metode total sampling. Pada pengujian secara individual/parsial (uji t) didapatkan kedua variabel tersebut mempunyai pengaruh signifikan terhadap efektivitas kerja. Dimana nilai probabilitas signifikansi variabel kepemimpinan (X_1) kurang dari 0,05 yaitu sebesar 0.000 dengan nilai beta (β) sebesar 0.701, begitu juga dengan variabel disiplin kerja (X_2) kurang dari 0.05 yaitu sebesar 0.031 dengan nilai beta (β) sebesar 0.302. Untuk hasil uji analisis berdasarkan uji F yang dilakukan menunjukkan bahwa kepemimpinan dan disiplin kerja secara simultan atau bersama-sama mempunyai pengaruh signifikan positif terhadap efektivitas kerja karyawan PT. Erza Nusa Indonesia Gresik.

Kata kunci : kepemimpinan, disiplin kerja, efektivitas

A. Pendahuluan

Dalam kehidupan sehari-hari manusia tidak pernah lepas dari kegiatan berorganisasi, karena pada kodratnya manusia merupakan makhluk sosial yang cenderung untuk selalu hidup bermasyarakat. Hal ini nampak baik didalam kehidupan rumah tangga, organisasi kemasyarakatan, bahkan pada saat seseorang memasuki dunia kerja. Seseorang tersebut akan berinteraksi, dan masuk menjadi bagian dalam organisasi tempatnya bekerja. Organisasi merupakan kesatuan sosial yang dikoordinasikan secara sadar dengan sebuah batasan yang reaktif dapat diidentifikasi, bekerja secara terus menerus untuk mencapai tujuan.

Sumber daya manusia yang handal tidak lepas dari pengaruh pola kepemimpinan yang diterapkan dalam sebuah organisasi. Kepemimpinan merupakan cara seorang pemimpin mempengaruhi perilaku bawahan, agar mau bekerja sama dan bekerja secara produktif untuk mencapai tujuan organisasi (Hasibuan 2011). Kepemimpinan berperan sebagai penggerak segala sumber daya manusia dan sumber daya lain yang ada dalam keberhasilan organisasi mencapai tujuan. Untuk mendapatkan guru yang dapat membantu tugas pimpinan secara optimal, maka diperlukan seorang pemimpin yang mampu mengarahkan dan merubah tingkah laku bawahannya kepada tercapainya tujuan organisasi secara maksimal.

Disiplin merupakan suatu sikap yang diwujudkan dengan perbuatan dalam melaksanakan tugas atau peraturan sesuai dengan waktu dan ketentuan yang ditetapkan. Disiplin kerja dapat ditingkatkan melalui motivasi yang merupakan unsur-unsur untuk meningkatkan disiplin kerja dan kepemimpinan merupakan salah satu cara memotivasi para karyawan. Disiplin yang baik mencerminkan besarnya rasa tanggung jawab seseorang terhadap tugas yang diberikan kepadanya. Hal ini mendorong gairah kerja, semangat kerja, dan terwujudnya tujuan perusahaan, karyawan dan masyarakat. Pembinaan disiplin kerja yang terus menerus dilakukan oleh pimpinan memiliki tujuan agar para tenaga kerja termotivasi untuk meningkatkan disiplin bukan karena adanya sanksi tetapi didorong oleh kedisiplinan yang timbul dari diri sendiri. Dengan demikian pemimpin yang baik sangat berdampak positif pada timbulnya disiplin kerja dari orang-orang yang dipimpin dan bagaimana seorang pemimpin bisa memberikan contoh melalui disiplin kerja yang baik pada bawahannya.

Dari hasil pengamatan peneliti di PT. Erza Nusa Indonesia Gresik, untuk kepemimpinan, kurangnya intensitas pimpinan mengikutkan bawahan untuk berpartisipasi, sehingga para bawahan merasa tidak dilibatkan dalam pengambilan keputusan. Masih lemahnya perhatian dari pimpinan terhadap pegawai, seperti pemberian fasilitas-fasilitas yang cukup memadai untuk pegawai menjalankan tugasnya. Pemimpin masih kurang mampu menempatkan posisinya sebagai pemimpin. Pemimpin hanya memprioritaskan pada pekerjaan yang dilakukan karyawan dan target yang dicapai oleh karyawan.

Dalam hal disiplin kerja, tindakan pendisiplinan sudah dilakukan oleh perusahaan namun belum sepenuhnya berjalan dengan baik, hal ini tercermin dari masih adanya karyawan yang kurang disiplin seperti jumlah absensi karyawan, masuk kerja yang terlambat, sebelum waktu istirahat karyawan sudah keluar dan belum masuk kantor setelah waktu istirahat selesai serta masih rendahnya tingkat tanggung jawab karyawan terhadap pekerjaan yang sesuai dengan uraian jabatan dan tidak memiliki rencana kerja secara menyeluruh dalam menyelesaikan pekerjaan dengan tepat waktu. serta pimpinan yang sering datang di siang hari bahkan jarang masuk. Hal ini berdampak pada karyawan karena karyawan beranggapan bahwa disiplin kerja harus dimulai dari pimpinan. Sedangkan untuk Efektivitas kerja masih kurangnya kerjasama antar pegawai dalam penyelesaian suatu pekerjaan. Permasalahan-permasalahan tersebut tentunya berpengaruh terhadap efektivitas kerja karyawan.

Berdasarkan uraian dari latar belakang masalah tersebut diatas, maka penulis tertarik untuk melakukan penelitian dan menuangkan kedalam Skripsi dengan judul “Pengaruh Kepemimpinan dan Disiplin kerja Terhadap Efektivitas Kerja Karyawan PT. Erza Nusa Indonesia Gresik”.

Berdasarkan latar belakang masalah diatas, maka perumusan masalah dalam penelitian in adalah sebagai berikut:

- 1) Apakah kepemimpinan secara parsial mempunyai pengaruh signifikan terhadap efektifitas kerja karyawan di PT. Erza Nusa Indonesia Gresik?
- 2) Apakah disiplin kerja secara parsial mempunyai pengaruh signifikan terhadap efektifitas kerja karyawan di PT. Erza Nusa Indonesia Gresik?
- 3) Apakah kepemimpinan dan disiplin kerja secara bersama-sama (simultan) berpengaruh terhadap efektivitas kerja karyawan di PT. Erza Nusa Indonesia Gresik?
- 4) Apakah ada pengaruh dominan antara kepemimpinan dan disiplin kerja terhadap efektivitas kerja karyawan di PT. Erza Nusa Indonesia Gresik?

B. Telaah Pustaka

1. Efektivitas Kerja

Menurut Sutarto dalam Muhsin (2007) efektivitas kerja adalah suatu keadaan dimana aktivitas-aktivitas jasmaniah dan rohaniah yang dilakukan oleh manusia dalam mencapai hasil atau akibat sesuai dengan yang dikehendakinya. Menurut Siagian, efektivitas kerja adalah penyelesaian pekerjaan tepat waktunya yang telah ditetapkan (Siagian, 2007). Efektivitas kerja adalah suatu efek atau akibat yang dikehendaki dari sejumlah rangkaian aktivitas jasmaniah dan rohaniah yang dilakukan manusia untuk mencapai tujuan tertentu.

Dari pengertian tentang efektivitas dan kerja diatas jika digabungkan akan memperoleh suatu pengertian yaitu efektivitas kerja adalah akibat atau efek yang

timbul akibat sejumlah rangkaian aktivitas jasmani dan rohani yang dilakukan oleh manusia untuk mencapai tujuan tertentu. Disisi lain suatu pekerjaan dikatakan efektif bila dapat diselesaikan tepat pada waktunya sesuai dengan rencana yang telah ditetapkan sebelumnya. Dari semua uraian diatas dapat disimpulkan bahwa yang dimaksud dengan efektivitas kerja adalah suatu keadaan yang menunjukkan aktivitaspekerjaan yang memberikan hasil atau akibat seperti yang dikehendaki sesuai dengan waktu yang telah ditetapkan.

Dalam penelitian ini, untuk mengukur efektivitas kerja karyawan, penulis menggunakan kriteria ukuran yang dikemukakan oleh Richard M. Steers, yaitu dalam usaha membina pengertian efektivitas yang semula bersifat abstrak itu menjadi sedikit banyak mengidentifikasi segi-segi yang lebih menonjol yang berhubungan dengan konsep ini. (Steers, 2005).

Walaupun ada sederetan panjang kriteria evaluasi yang dipakai, namun kriteria yang paling banyak digunakan adalah sebagai berikut:

- a. Kemampuan menyesuaikan diri
- b. Kepuasan kerja
- c. Prestasi kerja

2. Kepemimpinan

Kepemimpinan merupakan kemampuan yang dimiliki seseorang untuk mempengaruhi orang-orang lain agar bekerja mencapai tujuan dan sasaran. Kepemimpinan tumbuh secara alami diantara orang-orang yang ada di himpun untuk mencapai suatu tujuan dalam satu kelompok. Pemimpin mengalihkan rencana-rencana menjadi kegiatan dan membuat rencana-rencana menjadi kenyataan. Pemimpin mengadakan komunikasi dengan rekan-rekan dan bawahannya untuk menyampaikan tersebut dan menjelaskan tujuannya, memberitahukan tugas masing-masing, berusaha membangkitkan semangat kerja, melaksanakan fungsi yang penting. Mereka berusaha memahami masalah-masalah yang dihadapi bawahannya dan perasaan mereka terhadap masalah tersebut, pekerjaan mereka, rekan-rekan mereka dan lingkungan kerjanya (Terry, 2010).

Kata pimpin mengandung pengertian mengarahkan, membina atau mengatur, menuntun dan juga menunjukkan ataupun mempengaruhi. Pemimpin mempunyai tanggung jawab baik secara fisik maupun spiritual terhadap keberhasilan aktivitas kerja dari yang dipimpin, sehingga menjadi pemimpin itu tidak mudah dan tidak akan setiap orang mempunyai kesamaan di dalam menjalankan kepemimpinannya.

Menurut Rivai, (2013) Kepemimpinan (*leadership*) adalah proses memengaruhi atau memberi contoh kepada pengikut-pengikutnya lewat proses komunikasi dalam upaya mencapai tujuan organisasi.

Dari pengertian di atas dapat disimpulkan kepemimpinan adalah sebagai proses untuk mengarahkan dan mempengaruhi aktivitas-aktivitas anggota kelompok dan memberikan petunjuk, rasa gembira, kegairahan, kepercayaan, semangat serta konsistensi kepada para anggota organisasi.

Banyak tipe kepemimpinan yang sudah berkembang dan telah banyak dikemukakan oleh para ahli. Salah satunya adalah Hasibuan (2009) yang mengungkapkan beberapa tipe-tipe kepemimpinan seperti berikut :

- a. Kepemimpinan Otoriter
- b. Kepemimpinan Partisipatif

- c. Kepemimpinan Delegatif
- d. Kepemimpinan Situasional

Menurut Wahjosumidjo (2007) secara garis besar indikator kepemimpinan adalah sebagai berikut:

- a. Bersifat adil
- b. Memberi sugesti
- c. Mendukung tujuan
- d. Katalisator
- e. Menciptakan rasa aman
- f. Sebagai wakil organisasi
- g. Sumber inspirasi
- h. Bersikap menghargasi

3. Disiplin Kerja

Disiplin Kerja adalah suatu sikap menghormati, menghargai, patuh dan taat terhadap peraturan-peraturan yang berlaku, lebih baik yang tertulis maupun tidak tertulis serta sanggup menjalankannya dan tidak mengelak untuk menerima sanksi-sanksinya apabila ia melanggar tugas dan wewenang yang diberikan kepadanya (Susanto, 2007). Disiplin Kerja menurut (Wursanto, 2009) yaitu keadaan yang menyebabkan / memberikan dorongan kepada pegawai untuk berbuat dan melakukan segala kegiatan sesuai dengan norma-norma / peraturan yang telah ditetapkan. Sedangkan menurut Nitisemito (2008) disiplin kerja adalah sikap, tingkah laku dan perbuatan yang sesuai dengan peraturan dari perusahaan baik tertulis maupun tidak tertulis.

Jadi dari pengertian diatas dapat disimpulkan bahwa disiplin kerja adalah ketekunan, ketaatan, kegiatan, sikap yang sangat hormat yang nampak sesuai dengan tata aturan yang telah disepakati bersama antara organisasi dan pegawainya.

Adapun kriteria yang dipakai dalam disiplin kerja tersebut dapat dikelompokkan menjadi tiga indikator yaitu diantaranya :

- a. Ketepatan waktu
- b. Kesetiaan / Patuh pada peraturan dan tata tertib yang ada
- c. Mempergunakan dan memelihara peralatan kantor

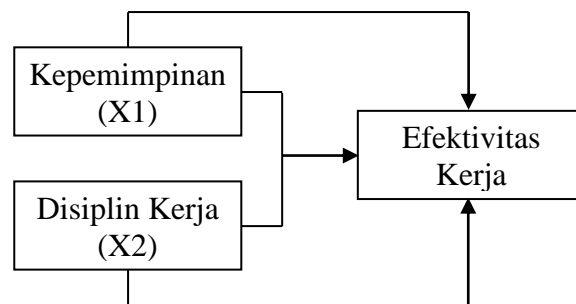
4. Kerangka Konseptual

Sumber daya manusia adalah kekuatan pokok yang mampu menggerakkan kegiatan organisasi, dan salah satu faktor utama bagi organisasi untuk mencapai tujuan. Pentingnya faktor manusia di dalam suatu organisasi, maka diperlukan adanya pengelolaan dan perencanaan yang baik agar terhadap efektifitas kerja di dalam menjalankan pekerjaan.

Efektivitas kerja dalam sebuah perusahaan erat kaitannya dengan efektivitas kerja karyawannya, karena kegiatan dalam sebuah perusahaan tergantung pada sumber daya manusia yang dimilikinya. Efektivitas kerja sangat diharapkan oleh suatu perusahaan karena dengan efektivitas kerja sasaran yang telah ditentukan selama periode tertentu dapat berjalan dengan tepat. Untuk menciptakan efektivitas kerja tidak lepas dari beberapa faktor, diantara salah satunya adalah faktor kepemimpinan dan disiplin kerja.

Dalam suatu perusahaan diperlukan seorang pemimpin yang mampu memberikan pengarahan kepada bawahannya, karena hampir setiap tindakan dan kebijakan yang diambil oleh seorang pemimpin mempunyai dampak yang positif dan negatif bagi bawahannya. Selain itu pemimpin juga dituntut mampu menjamin adanya kegiatan-kegiatan yang teratur yang tidak hanya berorientasi pada tujuan saja, akan tetapi juga memperhatikan kondisi karyawan sehingga dapat tercipta suasana kekeluargaan dan keharmonisan dalam bekerja. Faktor lain yang mendukung terciptanya efektivitas kerja adalah dengan diterapkannya disiplin kerja pada setiap pegawai, sehingga dengan disiplin kerja tercipta suatu keadaan tertib dimana pegawai akan melaksanakan pekerjaan dan kewajiban-kewajibannya dengan perasaan senang tanpa paksaan. Selain itu perlu pula diimbangi dengan pemenuhan sarana untuk bekerja serta peningkatan kesejahteraan pegawai agar pegawai terdorong untuk berdisiplin dalam melaksanakan pekerjaannya.

Berdasarkan teori-teori di atas dapat dikemukakan bahwa terdapat pengaruh antara kepemimpinan dan disiplin kerja terhadap efektivitas kerja pegawai dimana kerangka konseptual dapat digambarkan sebagai berikut :



Gambar 1. Kerangka Konseptual

5. Hipotesis

Berdasarkan pada perumusan masalah dan kerangka pemikiran dalam penelitian ini, maka dapat dirumuskan hipotesis sebagai berikut :

1. Kepemimpinan secara parsial berpengaruh signifikan terhadap efektivitas kerja karyawan di PT. Erza Nusa Indonesia Gresik
2. Disiplin kerja secara parsial berpengaruh signifikan terhadap efektivitas kerja karyawan di PT. Erza Nusa Indonesia Gresik
3. Kepemimpinan dan disiplin kerja secara simultan berpengaruh signifikan terhadap efektivitas kerja karyawan di PT. Erza Nusa Indonesia Gresik
4. Ada yang berpengaruh dominan diantara kepemimpinan dan disiplin kerja terhadap efektivitas kerja karyawan di PT. Erza Nusa Indonesia Gresik

C. Metode Penelitian

Jenis penelitian yang digunakan adalah penelitian eksplanatory atau bersifat eksplanatif karena menggambarkan tentang suatu kejadian terjadi. Hasil akhir dari penelitian ini adalah gambaran mengenai hubungan sebab akibat (Prasetya Irawan

& Lina M. Jannah, 2011). Pendekatan yang digunakan dalam penelitian ini adalah pendekatan kuantitatif.

Populasi dalam penelitian ini adalah seluruh karyawan PT. Erza Nusa Indonesia Gresik sebanyak 67 orang. Sedangkan sampel penelitiannya adalah 67 orang yaitu semua populasi yang ada dan selanjutnya disebut sebagai responden. Teknik penentuan sampel ini adalah total sampling, yaitu teknik penentuan sampel bila semua anggota populasi digunakan sebagai sampel.

Penelitian ini menggunakan dua variabel yaitu variabel independen dan variabel dependen. Untuk variabel terikat adalah efektivitas kerja (Y), sedangkan untuk variabel bebas adalah kepemimpinan (X_1) dan disiplin kerja (X_2). Pengukuran yang digunakan dalam penelitian ini adalah dengan modifikasi skala Likert, dengan interval penilaian untuk setiap jawaban responden adalah 1 sampai 5.

D. Penyajian dan Analisis Data

1. Uji Validitas

Uji validitas digunakan untuk menguji sejauh mana ketepatan alat pengukur dapat mengungkapkan konsep gejala/kejadian yang diukur. Uji validitas dilakukan untuk mengukur sah atau tidaknya indikator atau kuesioner dari masing-masing variabel. Pengujian dilakukan dengan membandingkan r hitung dan r tabel. Nilai r hitung merupakan hasil korelasi jawaban responden pada masing-masing pernyataan di setiap variabel yang dianalisis dengan program spss dan outputnya bernama *corrected item – total correlation*. Sedangkan untuk mendapatkan r tabel dilakukan dengan tabel r product moment, yaitu menentukan $\alpha = 0,05$ kemudian n (sampel) = 67 sehingga didapat nilai r tabel dua sisi sebesar 0,244. Tingkat kevalidan indikator atau kuesioner dapat ditentukan, apabila $r_{hitung} > r_{tabel} = \text{Valid}$, dan $r_{hitung} < r_{tabel} = \text{Tidak Valid}$.

Dari hasil uji validitas didapatkan setiap indikator variabel kepemimpinan, disiplin kerja dan efektivitas kerja dinyatakan valid untuk digunakan sebagai alat ukur variabel, hal ini dikarenakan nilai r hitung setiap indikator variabel lebih besar dibandingkan nilai r tabel ($r_{hitung} > r_{tabel}$).

2. Uji Reliabilitas

Uji reliabilitas digunakan untuk mengetahui apakah indikator atau kuesioner yang digunakan dapat dipercaya atau handal sebagai alat ukur variabel. Reliabilitas suatu indikator atau kuesioner dapat dilihat dari nilai *cronbach's alpha* (α), yaitu apabila nilai *cronbach's alpha* (α) lebih besar ($>$) 0,600 maka indikator atau kuesioner adalah *reliable*, sedangkan apabila nilai *cronbach's alpha* (α) lebih kecil ($<$) 0,600 maka indikator atau kuesioner tidak *reliable*. Dari hasil penelitian didapatkan Nilai *cronbach's alpha* semua variabel lebih besar dari 0,60, sehingga dapat disimpulkan indikator atau kuesioner yang digunakan variabel kepemimpinan, disiplin kerja dan efektivitas, semua dinyatakan handal atau dapat dipercaya sebagai alat ukur variabel.

3. Uji Signifikansi Parameter Individual/Parsial (Uji Statistik t)

Untuk dapat menginterpretasikan koefisien variabel bebas (independen) dalam hal ini adalah variabel kepemimpinan dan variabel disiplin kerja dapat

menggunakan *unstandardized coefficients* maupun *standardized coefficients*. Analisa dilakukan berdasarkan dari nilai *unstandardized coefficients*. Dalam hal ini tidak berdasarkan *standardized coefficients* karena apabila masing-masing koefisien variabel bebas (independen) kita standardisasi lebih dahulu, maka kita akan mempunyai koefisien yang berbeda karena garis regresi melewati origin (titik pusat) sehingga tidak ada konstantanya, sedangkan jika berdasarkan *unstandardized coefficients* didapatkan nilai konstanta sebesar 0,007.

Berdasarkan dari hasil analisa dengan menggunakan program SPSS maka diperoleh hasil sebagai berikut :

Model	Unstandardized Coefficients		Standard ized Coefficients	t	Sig.
	B	Std. Error	Beta		
(Constant)	,007	,015		,438	,663
1 pinan	,701	,137	,698	5,111	,000
Disiplin Kerja	,302	,137	,302	2,209	,031

a. Dependent Variable: Efektivitas

Sumber : Data primer, 2016 (diolah)

Dari kedua variabel independen yakni kepemimpinan dan disiplin kerja yang dimasukkan kedalam model regresi, baik variabel kepemimpinan dan disiplin kerja dapat dinyatakan signifikan. Hal ini dapat dilihat dari probabilitas signifikansi untuk kepemimpinan sebesar 0.000 dengan nilai beta (β) sebesar 0.701, karena nilai probabilitas signifikansi variabel kepemimpinan kurang dari 0.05. begitu juga dengan variabel disiplin kerja dapat dinyatakan signifikan, karena nilai probabilitas signifikansi variabel disiplin kerja kurang dari 0.05 yaitu sebesar 0.031 dengan nilai beta (β) sebesar 0,302. Dari sini dapat disimpulkan bahwa secara parsial variabel efektivitas dipengaruhi oleh kepemimpinan dan disiplin kerja.

4. Uji Signifikansi Parameter Bersama/Simulta (Uji Statistik F)

Dalam menganalisa pengaruh kepemimpinan dan disiplin kerja terhadap efektivitas karyawan PT. Erza Nusa Indonesia Gresik serta untuk menguji dan membuktikan kebenaran atas hipotesis penelitian yang diajukan, maka hal tersebut dapat diketahui dengan cara melakukan penganalisaan data dengan uji signifikansi simultan (uji statistik F). Proses ini dilakukan dengan menggunakan bantuan *software* statistik SPSS (*Statistical Program for Social Sciences*) 21 for Windows Version.

Berdasarkan dari hasil analisis dengan menggunakan program SPSS maka diperoleh hasil regresi sebagai berikut :

ANOVA^a

Model		Sum of Squares	df	Mean Square	F	Sig.
1	Regression	43,635	4	21,817	2103,9659	,000 ^b
	Residual	,066	4	,001		
	Total	43,701	6			

a. Dependent Variable: Efektivitas

b. Predictors: (Constant), Disiplin Kerja, Kepemimpinan

Sumber : Data primer, 2016 (diolah)

Dari hasil tersebut dapat diketahui bahwa dua variabel bebas (variabel independen) yaitu kepemimpinan dan disiplin kerja secara simultan atau secara bersama-sama dapat dinyatakan memiliki pengaruh terhadap efektivitas karena nilai sig. Kurang dari 0.05 (< 0.05). adapun nilai sig. Uji simultan adalah sebesar 0.000.

5. Analisis Persamaan Regresi Linear Berganda

Analisis regresi digunakan untuk menguji hipotesis tentang pengaruh secara parsial variabel bebas terhadap variabel terikat. Dalam proses mencari pengaruh antara variabel kepemimpinan (X_1) dan disiplin kerja (X_2) terhadap efektivitas kerja karyawan PT. Erza Nusa Indonesia Gresik serta untuk menguji dan membuktikan kebenaran atas hipotesis penelitian yang diajukan, maka hal tersebut dapat diketahui dengan cara melakukan penganalisaan data dengan analisis regresi linier berganda. Proses penghitungan ini dapat dilakukan dengan menggunakan bantuan *software statistic SPSS v.21.0 for Windows Version*.

Berdasarkan estimasi regresi berganda dengan menggunakan program SPSS 21.0 diperoleh hasil seperti tabel 4.12 berikut :

Model	<i>Unstandardized Coefficients</i>	<i>Standardized Coefficients</i>	t hitung	Sig.
0 : Konstanta	0,007	-	0,438	,663
1 (X1) : Kepemimpinan	0,701	0,698	5,111	,000
2 (X2) : Disiplin Kerja	0,302	0,302	2,209	,031
<i>Adjusted R square</i> : 0,998				

Sumber : Data primer, 2016 (diolah)

Sesuai dengan model analisis yang digunakan, yaitu regresi linier berganda, maka dapat dilakukan analisis dengan rumus umum :

$$Y = b_0 + b_1.X_1 + b_2.X_2 + e$$

$$Y = 0,007 + 0,701.X_1 + 0,302.X_2$$

Dimana :

Y = Efektivitas Kerja

b_0 = Konstanta

x_1 = Kepemimpinan

x_2 = Disiplin Kerja

b_1, b_2 = Koefisien Regresi

e = Variabel pengganggu

Nilai-nilai koefisien regresi linier berganda dari persamaan di atas dapat diuraikan pengertian sebagai berikut :

1. Variabel kepemimpinan (X_1) dan disiplin kerja (X_2) mempunyai arah koefisien yang bertanda positif terhadap efektivitas kerja (Y).
2. b_0 (konstanta) = 0,007, hal tersebut menunjukkan bahwa jika nilai dari variabel kepemimpinan (X_1), dan disiplin kerja (X_2) sebesar 0 (nol). maka nilai efektivitas kerja (Y) karyawan juga sebesar 0,007, yang berarti tidak ada perubahan nilai efektivitas kerja (Y) karyawan tanpa adanya perubahan nilai dari kepemimpinan (X_1) dan disiplin kerja (X_2).
3. $b_1 = 0,701$, koefisien bernilai positif artinya terjadi hubungan positif antara kepemimpinan (X_1) dengan efektivitas kerja (Y), hal tersebut menunjukkan bahwa setiap peningkatan nilai variabel kepemimpinan (X_1) sebesar 0.701 dengan anggapan nilai dari variabel-variabel yang lain dalam kondisi tetap, maka nilai tersebut akan mengakibatkan perubahan dengan arah yang sama terhadap efektivitas kerja (Y) karyawan sebesar 0,701 atau untuk setiap peningkatan nilai variabel kepemimpinan (X_1) sebesar satu satuan, maka nilai efektivitas kerja (Y) karyawan juga akan mengalami kenaikan sebesar 0,701 Begitu pula sebaliknya, jika setiap penurunan nilai variabel kepemimpinan (X_1) sebesar satu satuan akan menurunkan nilai efektivitas kerja (Y) karyawan PT. Erza Nusa Indonesia Gresik.
4. $b_2 = 0,302$, koefisien bernilai positif artinya terjadi hubungan positif antara disiplin kerja (X_2) dengan efektivitas kerja (Y), hal tersebut menunjukkan bahwa setiap peningkatan nilai variabel disiplin kerja (X_2) sebesar 0.302 dengan anggapan nilai dari variabel-variabel yang lain dalam kondisi tetap, maka nilai tersebut akan mengakibatkan perubahan dengan arah yang sama terhadap efektivitas kerja (Y) karyawan Surabaya sebesar 0,302 atau untuk setiap peningkatan nilai variabel disiplin kerja (X_2) sebesar satu satuan, maka nilai efektivitas kerja (Y) karyawan juga akan mengalami kenaikan sebesar 0,302. Begitu pula sebaliknya, jika setiap penurunan nilai variabel disiplin kerja (X_2) sebesar satu satuan akan menurunkan nilai efektivitas kerja (Y) karyawan PT. Erza Nusa Indonesia Gresik.

6. Koefisien Determinasi (R^2)

Koefisien determinasi merupakan besaran yang menunjukkan kemampuan variabel independen dalam menerangkan variabel dependen, dengan kata lain, koefisien determinasi digunakan untuk mengukur seberapa jauh variabel-variabel

bebas dalam menerangkan variabel terikatnya. Nilai koefisien determinasi ditentukan dengan nilai *Adjusted R Square* sebagaimana dapat dilihat pada tabel berikut :

Model	R	R Square	Adjusted R Square	Std. Error of the Estimate
1	,999 ^a	,998	,998	,03220

a. Predictors: (Constant), Disiplin Kerja, Kepemimpinan

b. Dependent Variable: Efektivitas

Sumber : Data primer, 2016 (diolah)

Hasil perhitungan regresi dapat diketahui bahwa koefisien determinasi (*Adjusted R²*) yang diperoleh sebesar 0.998. Hal ini berarti 99.8% variasi variabel efektivitas dapat dijelaskan oleh variabel kepemimpinan dan disiplin kerja, sedangkan sisanya (100% - 99.8%) yaitu sebesar 0.2% diterangkan oleh variabel lain yang tidak diajukan dalam penelitian ini. Hal tersebut menunjukkan bahwa variabel kepemimpinan (X_1) dan disiplin kerja (X_2) mampu memberikan kontribusi terhadap variabel efektivitas kerja karyawan PT. Erza Nusa Indonesia Gresik.

7. Pengujian Hipotesis

Hipotesis yang menyatakan bahwa terdapat pengaruh yang signifikan baik secara bersama-sama maupun secara parsial antara variabel kepemimpinan (X_1) dan disiplin kerja (X_2) terhadap efektivitas kerja (Y) di PT. Erza Nusa Indonesia Gresik dibuktikan dengan menggunakan analisis regresi berganda. Berikut hasil dan uraian dari pengujian hipotesis tersebut.

Pengujian ini digunakan untuk mengetahui pengaruh penilaian kepemimpinan (X_1) dan disiplin kerja (X_2) terhadap efektivitas kerja (Y) di PT. Erza Nusa Indonesia Gresik, adapun kriteria pengujian sebagai berikut :

1. Jika nilai signifikan lebih kecil dari α (0,05), maka hipotesis diterima yang artinya secara parsial ada pengaruh faktor kepemimpinan (X_1) dan disiplin kerja (X_2) terhadap efektivitas kerja (Y) karyawan PT. Erza Nusa Indonesia Gresik
2. Jika nilai signifikan lebih besar dari α (0,05), maka hipotesis ditolak yang artinya secara parsial ada tidak ada pengaruh faktor kepemimpinan (X_1) dan disiplin kerja (X_2) terhadap efektivitas kerja (Y) karyawan PT. Erza Nusa Indonesia Gresik.

Berdasar hasil pengujian hipotesis diperoleh besarnya nilai signifikansi untuk t hitung untuk variabel kepemimpinan pada *coefficientssig.* adalah sebesar 0.000, dimana nilai yang didapat lebih kecil dari α (0.05). Dengan demikian bahwa variabel kepemimpinan (X_1) secara parsial berpengaruh signifikan terhadap efektivitas (Y) karyawan PT. Erza Nusa Indonesia Gresik. Begitu juga dengan variabel disiplin kerja (X_2) mempunyai nilai signifikansi sebesar 0.031, dimana nilai yang didapat tersebut kurang dari α (0.05) hal ini membuktikan bahwa variabel disiplin kerja (X_2) secara parsial juga berpengaruh terhadap efektivitas kerja (Y) karyawan PT. Erza Nusa Indonesia Gresik. Dengan demikian hipotesis yang menyatakan bahwa kepemimpinan dan disiplin kerja secara parsial

berpengaruh signifikan positif terhadap efektivitas kerja karyawan PT. Erza Nusa Indonesia Gresik dapat dinyatakan diterima.

Untuk hasil uji simultan (uji F) dapat diperoleh hasil nilai signifikansi sebesar 0.000, dimana nilai yang didapat besarnya kurang dari nilai α (0.05). dengan demikian bahwa secara simultan variabel kepemimpinan dan disiplin kerja berpengaruh signifikan terhadap efektivitas (Y) karyawan PT. Erza Nusa Indonesia Gresik. Hipotesis yang menyatakan bahwa kepemimpinan dan disiplin kerja secara simultan atau secara bersama-sama berpengaruh signifikan positif terhadap efektivitas kerja karyawan PT. Erza Nusa Indonesia Gresik dapat dinyatakan diterima.

Dari hasil penelitian diatas dapat dikatakan bahwa variabel kepemimpinan mempunyai pengaruh lebih dominan jika dibandingkan dengan variabel disiplin kerja. Besarnya nilai dapat dilihat dari koefisien nilai B dimana nilai variabel kepemimpinan sebesar 0.701 sedangkan untuk variabel disiplin kerja sebesar 0.302 sehingga dapat dinyatakan semakin besar nilai kepemimpinan yang ditunjukkan kepada karyawan maka semakin meningkatkan efektivitas kerja karyawan, dan sebaliknya jika semakin rendah jiwa kepemimpinan yang ditunjukkan oleh pimpinan kepada karyawan maka semakin menurunkan efektivitas kerja karyawan.

8. Pengaruh Kepemimpinan (X_1) terhadap Efektivitas Kerja (Y)

Berdasarkan hasil penelitian menunjukkan hipotesis yang menyatakan adanya pengaruh yang signifikan variabel kepemimpinan terhadap efektivitas kerja, hal ini dibuktikan dari analisis uji parsial diperoleh p value $0,000 < 0.05$. dari hasil analisis regresi tersebut diperoleh koefisien regresi sebesar 0,701, yang berarti setiap terjadi kenaikan satu skor untuk variabel kepemimpinan akan diikuti kenaikan efektivitas kerja karyawan sebesar 0,701. Begitu pula sebaliknya, dengan asumsi variabel lain konstan. Koefisien regresi yang positif ini menunjukkan bahwa semakin baik kepemimpinan, maka akan baik pula efektivitas kerja yang ditimbulkan. Dengan begitu menunjukkan bahwa faktor kepemimpinan berpengaruh positif terhadap efektivitas kerja karyawan PT. Erza Nusa Indonesia Gresik. Hal itu juga didukung dari pendapat Hasibuan (2011) bahwa efektivitas para bawahan sebagian besar ditentukan oleh efektivitas kepemimpinan seorang pimpinan. Penelitian dengan hasil yang sama adalah dari Saleh dan Meydina (2008) bahwa peran kepemimpinan memiliki hubungan yang sangat erat dengan efektivitas kerja karyawan. Hasil penelitian sejalan dengan pendapat Mulyadi (2012) yang menjelaskan bahwa untuk membangun jalannya efektivitas kerja organisasi, maka peranan dari seorang pemimpin sangatlah besar yaitu sebagai perekat dan penguat segala aspek-aspek yang ada dalam organisasi.

Kepemimpinan adalah sebagai suatu proses untuk mengarahkan dan mempengaruhi aktivitas-aktivitas anggota kelompok dan memberikan petunjuk, rasa gembira, kegairahan, kepercayaan semangat serta konsistensi kepada para anggota organisasi. Kurangnya peranan kepemimpinan dalam sebuah organisasi mengakibatkan kurang optimalnya kerja yang diselesaikan oleh para bawahannya baik menyangkut waktu dan hasil yang dicapainya. Hal ini sesuai dengan pendapat yang dikemukakan Hasibuan (2011) bahwa efektivitas bawahan sebagian besar ditentukan oleh efektivitas kepemimpinan seorang pemimpin.

Salah satu contoh bawahan kurang terarah dalam mengerjakan tugas dan hal tersebut mengakibatkan efektivitas kerja menjadi terhambat.

9. Pengaruh Disiplin Kerja (X_2) terhadap Efektivitas Kerja (Y)

Berdasarkan hasil penelitian menunjukkan hipotesis yang menyatakan adanya pengaruh yang signifikan variabel disiplin kerja terhadap efektivitas kerja, hal ini dibuktikan dari analisis uji parsial diperoleh p value $0,031 < 0,05$. Dari hasil analisis regresi tersebut diperoleh koefisien regresi sebesar 0.302, yang berarti setiap terjadi peningkatan satu satuan skor untuk variabel disiplin kerja akan diikuti kenaikan efektivitas kerja karyawan sebesar 0.302. Begitu pula sebaliknya, dengan asumsi variabel lain konstan. Koefisien regresi yang positif ini menunjukkan bahwa semakin baik disiplin kerja, maka akan baik pula efektivitas kerja yang ditimbulkan. Dengan begitu menunjukkan bahwa faktor disiplin kerja berpengaruh positif terhadap efektivitas kerja karyawan PT. Erza Nusa Indonesia Gresik.

Dari penjelasan sebelumnya dapat dipahami bahwa pada dasarnya efektivitas kerja tersebut adalah pencapaian tujuan secara berdaya guna yang juga dapat dikatakan sebagai usaha-usaha yang telah dilakukan oleh perusahaan baik dari segi biaya, tenaga, waktu sehingga dapat mencapai tujuan yang telah ditentukan sebelumnya dengan nilai yang memuaskan.

Di dalam pencapaian tujuan tersebut sangat berkaitan dengan penerapan disiplin karyawan. Hubungan disiplin kerja terhadap efektivitas kerja sangat berpengaruh sekali terhadap hasil kerja atau prestasi kerja yang telah dilakukan seorang karyawan. Dengan disiplin yang baik maka secara tidak langsung akan tercapai efektivitas kerja dan mempercepat pencapaian tujuan perusahaan, sebaliknya jika disiplin karyawan tidak baik maka efektivitas kerja yang dihasilkan tidak maksimal dan tujuan perusahaan tidak akan tercapai pula, dapat dikatakan bahwa karyawan yang disiplin adalah karyawan yang tertib, mengerjakan semua pekerjaan dengan baik, menaati semua peraturan yang berlaku di dalam perusahaan dan mematuhi norma-norma sosial yang berlaku sehingga dengan adanya karyawan yang disiplin tinggi maka akan dapat meningkatkan efektivitas kerja suatu perusahaan.

Adapun salah satu faktor yang mempengaruhi efektivitas kerja, seperti yang dikemukakan oleh Henry Fayol dalam Sutarto (2008) yang menamakan dasarnya dengan "*Principles of Organization*" (asas-asas organisasi) yang diantaranya adalah disiplin (*Discipline*). Seperti halnya penelitian yang dilakukan oleh Agung Yatiningrum (2014) yang menyatakan bahwa efektivitas dipengaruhi oleh kepemimpinan dan disiplin kerja dengan nilai koefisien determinasi (R Square) yang diperoleh sebesar 0,434. Hal ini berarti 43,40% efektivitas kerja guru dapat dipengaruhi oleh kepemimpinan dan disiplin kerja.

E. Kesimpulan dan Saran

1. Kesimpulan

Dari pembahasan yang telah diuraikan, maka dapat ditarik kesimpulan sebagai berikut :

1. Kepemimpinan secara parsial berpengaruh signifikan terhadap efektivitas kerja karyawan PT. Erza Nusa Indonesia Gresik

2. Disiplin kerja secara parsial berpengaruh signifikan terhadap efektivitas kerja karyawan PT. Erza Nusa Indonesia Gresik
3. Kepemimpinan dan disiplin kerja secara simulta berpengaruh signifikan terhadap efektivitas kerja karyawan PT. Erza Nusa Indonesia Gresik.
4. Dari variabel kepemimpinan dan disiplin kerja yang memiliki pengaruh signifikan terhadap efektivitas kerja karyawan PT. Erza Nusa Indonesia Gresik adalah variabel kepemimpinan.

2. Saran

Adapun saran-saran dapat diajukan dalam penelitian ini adalah sebagai berikut :

1. Agar efektivitas kerja karyawan dapat ditingkatkan secara optimal maka pimpinan harus terus menjalin komunikasi yang harmonis dan tidak hanya dilakukan secara formal tetapi juga perlu membina komunikasi informal dan selalu memberikan penghargaan agar mereka merasa pekerjaan yang mereka lakukan selama ini dihargai.
2. Untuk mempertahankan dan meningkatkan efektivitas kerja dapat dilakukan melalui program pengawasan, serta membangun kerja sama tim yang baik dan penjelasan akan pentingnya arti disiplin terhadap pencapaian tujuan organisasi melalui kegiatan seperti outbond
3. Pegawai datang ke kantor yang tidak tepat waktu hendaknya diberi sanksi agar pegawai yang melanggar tidak mengulangi kesalahannya, dan pimpinan lebih bersikap tegas dalam mengambil keputusan sehingga pegawai akan menghormati keputusannya tersebut.
4. Pimpinan hendaknya memberikan penghargaan untuk pegawai yang berprestasi dan memacu minat pegawai yang belum berprestasi untuk lebih giat dalam bekerja sehingga mereka juga akan mendapatkan penghargaan tersebut.
5. Atas keterbatasan penelitian ini, bagi peneliti selanjutnya disarankan menambah variabel bebas seperti motivasi kerja, budaya organisasi, komitmen organisasi, dan lingkungan kerja. Hal ini dengan pertimbangan bahwa variabel tersebut dapat langsung mempengaruhi efektivitas kerja karyawan dan juga dapat mempengaruhi arah kebijakan perusahaan.

Daftar Pustaka

- Hasibuan, Malayu S. P. 2011. *Manajemen Sumber Daya Manusia*. Jakarta: PT. Bumi Aksara
- Hasibuan, Malayu S. P. 2009. *Manajemen : Dasar, Pengertian, dan Masalah Edisi Revisi*. Jakarta : Bumi Aksara
- Muhsin. 2007. *Pengaruh Komunikasi Intern dan kepemimpinan Kepala Sekolah Terhadap Efektivitas Kerja Guru dan Karyawan SMP Negeri 1 Suruh Kabupaten Semarang*. Dalam Jurnal Pendidikan Ekonomi (Dinamika Pendidikan Unners). Volume I. Nomor 2. Hal 122-143. Semarang : Unnes Press
- Nitisemito, Alex. S. 2008. *Manajemen Personalia*. Jakarta: Ghalia Indonesia.
- Prasetyo, Bambang, Lina Miftahul Jannah. 2008. *Metode Penelitian Kuantitatif: Teori dan Aplikasi*, Jakarta: PT Raja Grafindo Persada.

- Rivai, Veithzal Dkk. 2013. *Commercial Bank Management: Manajemen Perbankan dari Teori ke Praktik*. Edisi 1. Cetakan 1. Jakarta : Rajawali Pers
- Siagian, Sondang, P. 2007. *Teori Pengembangan Organisasi*. Jakarta : Bina Aksara
- Susanto. 2007. *Manajemen Personalia*. Bandung: Gunung Agung.
- Terry. R. George dan Leslie W. Rue. 2010. *Dasar-Dasar Manajeeemn*. Terjemahan J. Smith. D.F.M. Jakarta: Bumi Aksara
- Wahjosumidjo. 2007. *Kepemimpinan Kepada Sekolah*. Jakarta : PT. Raja Grafindo Persada
- Wursanto. 2009. *Dasar-Dasar Ilmu Organisasi*. Yogyakarta: Andi.