

# TURNITIN RANCANG BANGUN SISTEM

*by alfonsus oki*

---

**Submission date:** 19-Jan-2024 10:27AM (UTC+0700)

**Submission ID:** 2220317820

**File name:** RANCANG\_BANGUN\_SISTEM\_PENDINGIN.pdf (818.19K)

**Word count:** 1882

**Character count:** 10696

## RANCANG BANGUN SISTEM PENDINGIN ALAT PENGHASIL ASAP CAIR DARI SEKAM

Suharminto<sup>1,a</sup>, Lydia Anggraini<sup>2,b</sup>, Rudi Suhradi Rachmat<sup>3,c</sup>

<sup>1,2,3</sup>Mechanical Engineering Study Program, Faculty of Engineering, President University Jl. Ki Hajar Dewantara, Jababeka Education Park, Bekasi, 17550, Indonesia  
<sup>a</sup>[suharminto.1982@gmail.com](mailto:suharminto.1982@gmail.com), <sup>b</sup>[lydia.anggra@president.ac.id](mailto:lydia.anggra@president.ac.id), <sup>c</sup>[rudi.sr@president.ac.id](mailto:rudi.sr@president.ac.id)

### Abstrak.

Alat penghasil asap cair ini, merupakan pengembangan dari proyek President University sebelumnya, yaitu mesin pembuat arang sekam yang diproduksi dari bahan baku sekam yang kemudian diolah dan menghasilkan briket arang yang bisa dimanfaatkan sebagai bahan bakar alternative pengganti minyak atau gas. Mesin rancangan pertama tersebut kami rasa perlu disempurnakan atau ditindaklanjuti, yaitu dari hanya mesin pembuat arang sekam sekaligus kami kembangkan sebagai pembuat asap cair. Jadi kami mengoptimalkan fungsi mesin tersebut dengan cara melakukan pengembangan dengan memanfaatkan asap hasil dari pembakaran sekam dari mesin pembuat arang sekam menjadi asap cair.

Sehingga sekam yang tadinya tidak memiliki nilai jual, bisa di produksi menjadi produk yang bernilai jual tinggi, yaitu arang sekam sebagai bahan bakar alternatif (briket arang dengan suhu panas yang stabil, tanpa asap dan tahan lama dan mesin tersebut mampu menghasilkan pula asap cair yang bisa dimanfaatkan sebagai penetralisir asam tanah yang mampu meningkatkan kualitas tanah, merangsang pertumbuhan akar dan insektisida organik. Asap cair dapat juga dimanfaatkan sebagai pengawet makanan (pengganti formalin) yang ramah lingkungan, dan bisa juga dimanfaatkan sebagai penggumpal lateks atau getah karet dengan perbandingan asap cair dengan lateks adalah 1:200 atau 1 liter asap cair untuk 200 liter lateks.

**Kata kunci.** *Pyrolysis, Asap Cair, Sekam Padi.*

### Abstract.

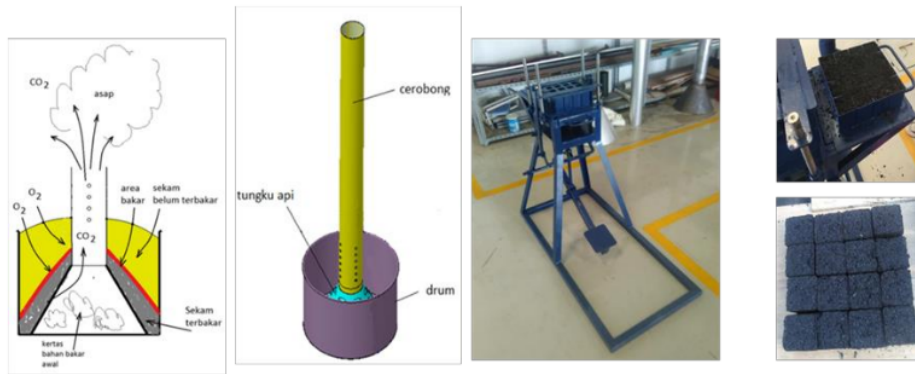
This liquid smoke removal tool is a development of the previous President University project, which is a husk charcoal making machine which is produced from raw material from husks which is then processed and produces charcoal briquettes which can be used as an alternative fuel to replace oil or gas. We felt that the first design machine needed to be refined or followed up, namely from only a husk charcoal making machine we also developed as a liquid smoke maker. So we optimize the function of this machine by developing it by utilizing the smoke from the husk combustion system from the husk charcoal making machine into liquid smoke.

So that the husks that previously did not have a selling value, can be produced into products that have high selling value, namely husk charcoal as an alternative fuel (charcoal briquettes with stable heat, smokeless and durable and the machine is capable of producing liquid smoke which can used as a neutralizer for soil acid which can improve soil quality, increase root growth and organic insecticides. Liquid smoke can also be used as a food preservative (a source of formaldehyde) which is environmentally friendly, and can also be used as a lumpy latex or rubber latex with a ratio of liquid smoke to latex is 1: 200 or 1 liter of liquid smoke for 200 liters of latex.

**Keywords:** *Pyrolysis, Liquid Smoke, Rice Husk.*

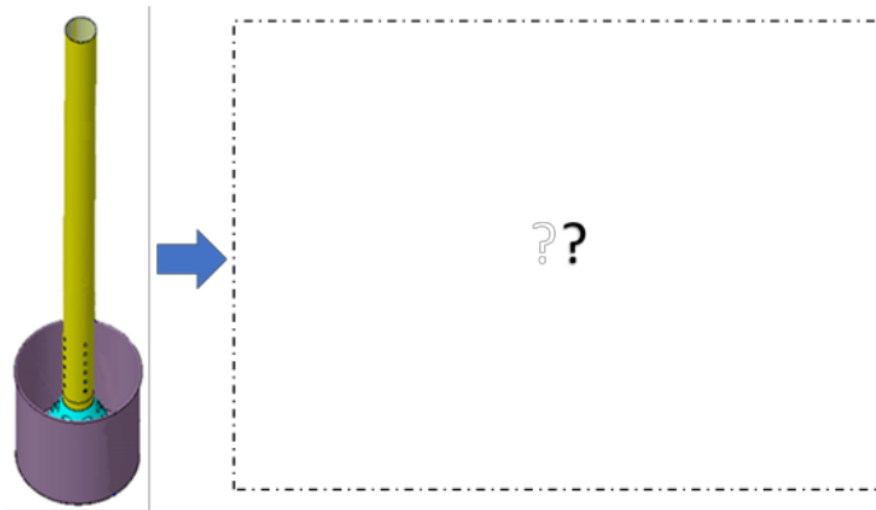
### Pendahuluan

Berikut adalah project-1 alat pembuat briket arang dari sekam padi, yang mana mesin ini dapat menghasilkan kubus arang sekam dengan kualitas yang sangat baik.



Gambar 01(Alat pembuat briket arang dari sekam padi)

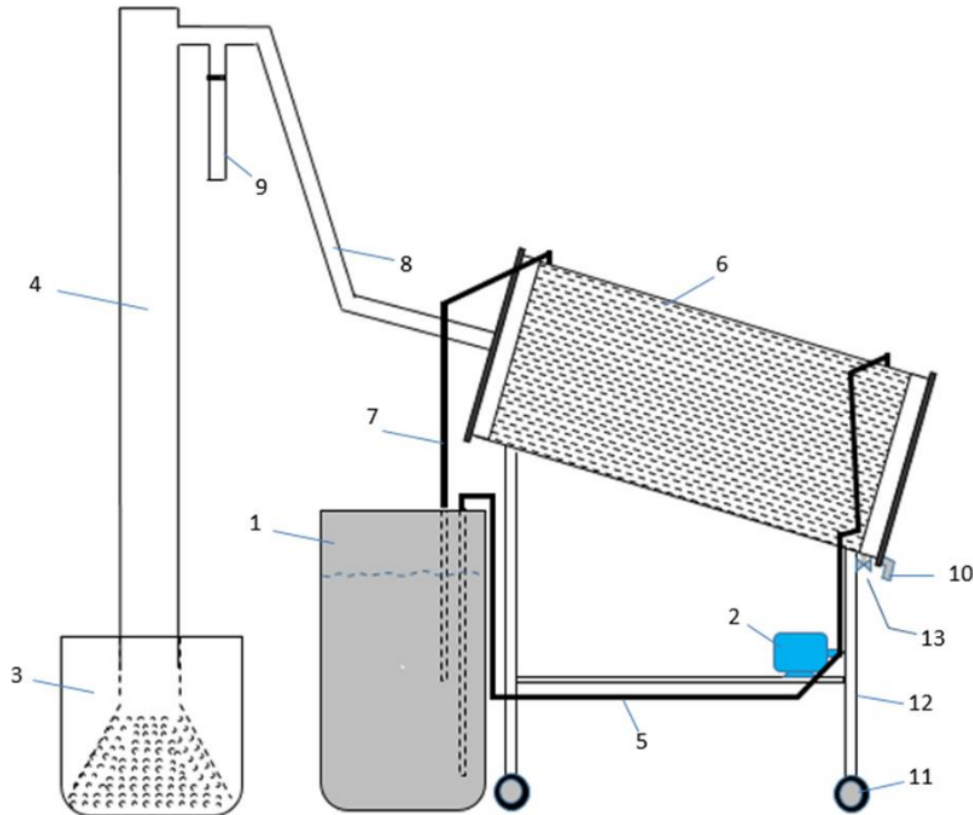
Dari project-1 tersebut kami mengembangkannya dengan menyempurnakan alat yang mampu memanfaatkan asap hasil dari pembakaran sekam dari mesin pembuat arang sekam menjadi asap cair.



Dalam hal ini penulis fokus pada sistem pendingin mesin asap cair. Sistem pendingin memiliki peranan sangat penting dalam alat penghasil asap cair. Karena system ini akan menentukan optimalisasi dari proses pirolisis yang didalamnya ada proses kondensasi asap mencari cairan. Jadi dalam proses ini terjadi proses perpindahan panas konduksi dan konveksi. Semakin bagus system pendingin yang dirancang, diharapkan menghasilkan hasil produksi yang semakin baik karena kesempurnaan proses kondensasi di kondensor mesin asap cair.

## DESIGN DAN CARA KERJA MESIN PENGHASIL ASAP CAIR

- Design



Gambar 02 (Design dan cara kerja Mesin Penghasil Asap Cair)

Nama-Nama Bagian:

1. Tungku air
2. Pompa air
3. Tungku sekam (reaktor)
4. Cerobong asap
5. Pipa (input water cooler)
6. Kondensator
7. Pipa air (output water cooler)

- Cara Kerja Mesin:

Setelah persiapan selesai, lakukan pengisian air pada tungku air (1) hingga penuh, kemudian nyalakan pompa air (2), maka air dari tungku akan terpompa melalui pipa input water cooler (5) menuju kondensator pirolisis (6) hingga memenuhi reaktor dan water cooler keluar melalui pipa output water cooler (7) kembali menuju tungku. Saat proses pemompaan dari tungku air menuju reaktor pirolisis maka volume air di tungku akan berkurang karena sebagian air berpindah memenuhi reaktor pirolisis.

Agar cooler bekerja maksimal, maka lakukan penambahan air di dalam tungku air. Setelah memastikan sirkulasi air pendingin berjalan dengan lancar, lakukan pembakaran awal di tungku sekam (3) memakai bahan yang mudah terbakar (seperti kertas), setelah api menyala dengan baik dan stabil, tutuplah api tersebut dengan cerobong asap (4), maka api dalam cerobong asap akan tetap menyala karena ada sirkulasi oksigen dari lubang kecil yang ada cerobong asap tersebut. Kemudian masukkan sekam kedalam tungku pembakaran hingga penuh.

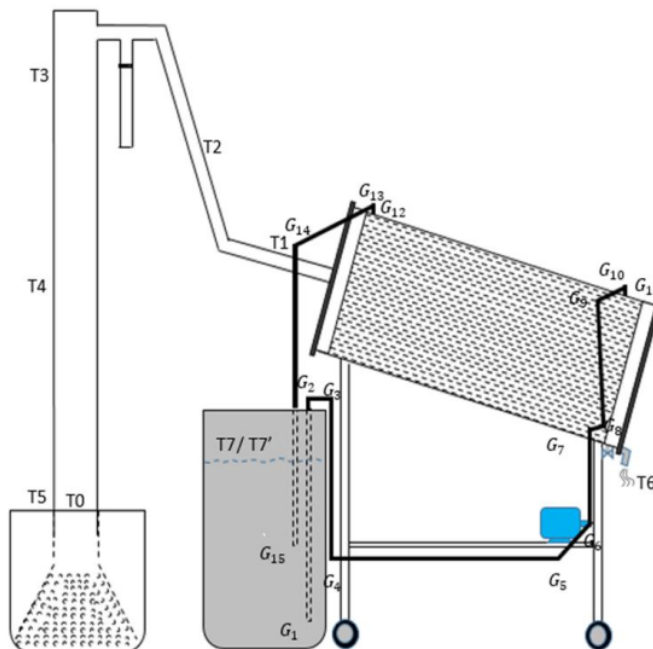
Asap akan mengalir ke atas melalui cerobong asap (4) menuju reaktor pirolisis, maka didalam reaktor pirolisis asap akan mengalami proses kondensasi dan perubahan wujud menjadi cairan. Melalui pipa pirolisis cairan asap cair tersebut akan keluar melalui saluran asap cair (10). Lakukan penampungan output asap cair menggunakan botol atau alat tampung yang proper.

Lakukan proses pembakaran hingga selesai dengan ditandai berubahnya sekam kering menjadi arang sekam yang berwarna kehitaman karena terbakar dari bagian dalam. Jika sudah menghitam semua (sekam terbakar semua) maka, siramlah arang sekam yang terbakar di tungku pembakaran tersebut dengan air agar sekam tidak berubah menjadi debu. Dengan demikian output dari proses ini adalah arang sekam dan asap cair.

Setelah proses selesai, matikan pompa dan lakukan pengurasan air pendingin di dalam reaktor pirolisis dengan cara membuka kran drainasen (13)

### PERHITUNGAN DAN PENGAMBILAN DATA

- Penentuan Titik Ukur dan Pengambilan Data



Gambar 03 (Pehitungan dan Pengambilan Data)

Dari pengambilan data pada saat uji mesin, diketahui:

$$\text{Temperatur pada titik 1} = T_1 = 87 \text{ } ^\circ\text{C}$$

$$\text{Temperatur pada titik 2} = T_2 = 89 \text{ } ^\circ\text{C}$$

$$\text{Temperatur pada titik 3} = T_3 = 121 \text{ } ^\circ\text{C}$$

$$\text{Temperatur pada titik 4} = T_4 = 135 \text{ } ^\circ\text{C}$$

$$\text{Temperatur pada titik 5} = T_5 = 189 \text{ } ^\circ\text{C}$$

$$\text{Temperatur pada titik 0} = T_0 = 191 \text{ } ^\circ\text{C} \text{ (temperatur asap di reaktor pembakar sekam/input)}$$

$$\text{Temperatur pada titik 6} = T_6 = 35 \text{ } ^\circ\text{C} \text{ (temperatur asap di titik keluar/output)}$$

$$\text{Temperatur pada titik 7} = T_7 = 32 \text{ } ^\circ\text{C} \text{ (temperatur awal air / sebelum proses)}$$

$$\text{Temperatur pada titik 7'} = T_{7'} = 34 \text{ } ^\circ\text{C} \text{ (temperatur akhir air / setelah proses 1 cycle)}$$

$$\text{Daya pompa (input)} = P_{in} = 350 \text{ Watt}$$

$$\text{Daya pompa (output)} = P_{out} = 150 \text{ Watt}$$

$$\text{Kapasitas pompa} = Q = 34 \text{ Liter / menit}$$

$$\text{Tinggi dorong pompa} = H_{out} = 24 \text{ meter}$$

$$\text{Tinggi hisap pompa} = H_{in} = 9 \text{ meter}$$

$$\text{Static Head} = 70 \text{ cm}$$

$$\text{Suction Head} = 27 \text{ cm}$$

$$\text{Discharge Head} = 56 \text{ cm}$$

$$\text{Jumlah elbow} = 11 \text{ buah}$$

$$\text{Diameter pipa} = 1 \text{ inch}$$

$$\text{Diameter pirolisis} = 40 \text{ cm}$$

$$\text{Emisivitas } (\varepsilon) = 0.6$$

$$\text{Konstanta Stefan-Boltzmann } (\sigma) = (5,67 \times 10^{-8}) \text{ W/m}^2 \text{ K}^4$$

Bahan plate cerobong dari aluminium dengan ketebalam plate = 2 mm

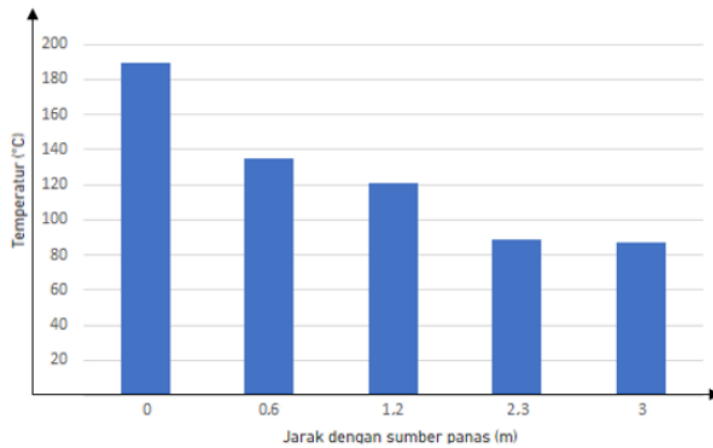
Panjang pipa:

- G1 – G2 = 90 cm                      G8 – G9 = 33 cm
- G2 – G3 = 16 cm                    G9 – G10 = 32 cm
- G3 – G4 = 46 cm                    G10 – G11 = 4 cm
- G4 – G5 = 51 cm                    G11 – G12 = 120 cm
- G5 – G6 = 25 cm                    G12 – G13 = 4 cm
- G6 – G7 = 30 cm                    G13 – G14 = 42 cm
- G7 – G8 = 15 cm                    G14 – G15 = 120 cm

• **Konduksi**

Tabel 01 (Hubungan temperatur media terhadap jarak sumber panas)

Lokasi (titik)	Jarak dengan sumber panas (m)	Temperatur (°C)
5	0	189
4	0.6	135
3	1.2	121
2	2.3	89
1	3	87



Gambar 04 (Jarak dengan sumber panas)

Kesimpulan data:

1. Semakin jauh dari sumber panas temperatur semakin rendah karena ada perpindahan temperatur (heat loss)

2. Nilai temperatur tidak menurun konstan berdasarkan jarak sumber panas saja, melainkan dipengaruhi pula oleh suhu lingkungan

• **Konveksi**

Tabel 02 (Hubungan panas yang di serap air pendingin dengan panas yang hilang pada asap)

Fluida	Suhu Awal (°C)	Suhu Akhir(°C)	Konveksi (KW/m <sup>2</sup> )
Asap	191	35	11.7
Air Pendingin	32	36.5	11.3

Kesimpulan data:

1. Panas yang hilang pada asap sebanding dengan panas yang di serap oleh air pendingin
2. Terbukti penerapan hukum thermodynamika bahwa energi tidak dapat di ciptakan maupun dimusnahkan, namun energi dapat berubah dari bentuk satu ke bentuk lainnya

• **Radiasi**

Tabel 03 (Hubungan temperatur media terhadap nilai radiasi)

Lokasi (titik)	Temperatur (°C)	Temperatur (°K)	Nilai Radiasi (KW/m <sup>2</sup> )
5	189	462	1.544
4	135	408	0.939
3	121	394	0.817
2	89	362	0.582
1	87	360	0.569

Kesimpulan data:

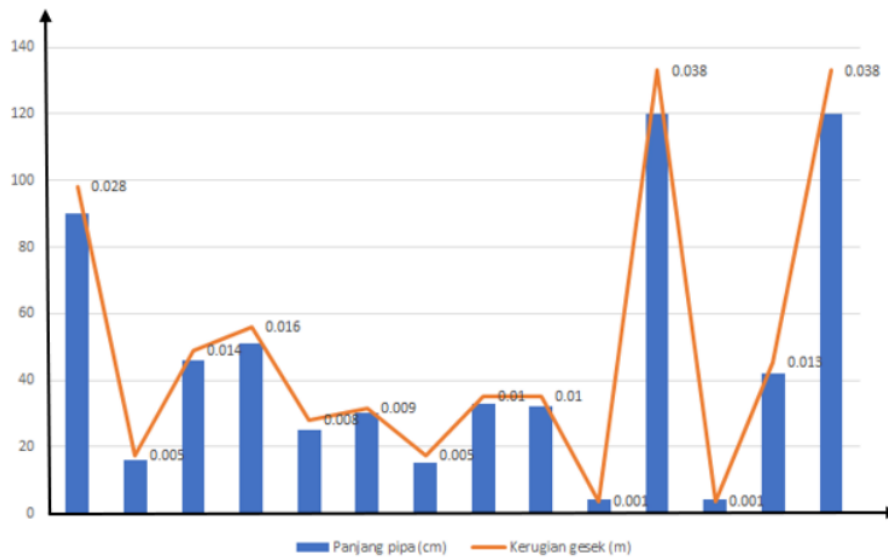
1. Semakin rendah temperatur, nilai radiasi semakin rendah pula
2. Temperatur radiasi dipengaruhi oleh temperatur lingkungan



• Kerugian Gesek

Tabel 04(Hubungan kerugian gesek terhadap panjang saluran fluida)

Titik ke	Panjang pipa (cm)	Kerugian gesek (m)
G1 – G2	90	0.028
G2 – G3	16	0.005
G3 – G4	46	0.014
G4 – G5	51	0.016
G5 – G6	25	0.008
G6 – G7	30	0.009
G7 – G8	15	0.005
G8 – G9	33	0.01
G9 – G10	32	0.01
G10 – G11	4	0.001
G11 – G12	120	0.038
G12 – G13	4	0.001
G13 – G14	42	0.013
G14 – G15	120	0.038



Gambar 05 (Grafik Panjang pipa dan Kerugian gesek)

Kesimpulan data:

Semakin panjang saluran fluida semakin besar kerugian gesek yang terjadi karena kerugian gesek dipengaruhi oleh nilai panjang pipa

• **PERHITUNGAN KAPASITAS (OUTPUT) MESIN**

Kami melakukan uji mesin sebanyak 2 kali, yang pertama dalam kondisi terdapat kebocoran pada pipa reaktor asap dan yang kedua dalam kondisi tidak ada kebocoran pada reaktor asap.

➤ **Uji mesin dalam kondisi ada kebocoran pada pipa reaktor asap**

Pada uji mesin pertama, kondisi terdapat kebocoran pada pipa reaktor asap tepatnya di titik T3. Kami melakukan uji mesin dengan menggunakan input material (sekam) sebanyak 10 kg. dari hasil uji mesin tersebut sekam 10 kg dapat terbakar habis dalam waktu 55 menit.

Dari proses pembakaran 1 karung (10 kg) sekam selama 55 menit, kami mendapatkan:

1. Arang sekam, sebanyak  $\frac{1}{4}$  karung. Hal ini berarti hasil arang sebesar 25% dari bahan baku.
2. Asap Cair, yang didapatkan dari hasil induksi asap di rektor pirolisis, kami mendapatkan hasil sebanyak 900 ml asap cair dengan warna kuning kecoklatan (pekat).

➤ **Uji mesin dalam kondisi tidak ada kebocoran pada pipa reaktor asap**

Pada uji mesin kedua, kondisi mesin tidak terdapat kebocoran pada pipa reaktor asap tepatnya di titik T3. Kami melakukan uji mesin dengan menggunakan input material (sekam) sebanyak 10 kg. dari hasil uji mesin tersebut sekam 10 kg dapat terbakar habis dalam waktu 100 menit.

Dari proses pembakaran 1 karung (10 kg) sekam selama 100 menit, kami mendapatkan:

1. Arang sekam, sebanyak  $\frac{1}{4}$  karung. Hal ini berarti hasil arang sebesar 25% dari bahan baku.
2. Asap Cair, yang didapatkan dari hasil induksi asap di rektor pirolisis, kami mendapatkan hasil sebanyak 3000 ml asap cair dengan warna kekuningan (tidak pekat)



Gambar 06 (Hasil Asap Cair{Kanan ada Kebocoran, Kiri tidak ada Kebocoran})

Tabel 05 (Hubungan kebocoran pipa dengan kapasitas mesin)

	Waktu produksi /10 kg sekam	Hasil /10 kg sekam	Kapasitas per menit
Ada kebocoran	55 menit	900 ml	16.4 ml
Tidak ada kebocoran	100 menit	3000 ml	30.0 ml

Kesimpulan data:

1. Kapasitas mesin lebih optimal apabila tidak ada losses yang disebabkan oleh kebocoran pipa jalur asap
2. Dengan tidak ada kebocoran pada saluran asap, kapasitas mesin 83% lebih optimal
3. Apabila terjadi kebocoran, selain mempengaruhi kuantitas asap cair, mempengaruhi pula kualitas asap cair, karena kebocoran pada saluran asap akan menyebabkan oksigen masuk lebih banyak dan meningkatkan karbonasi pada proses pembakaran sehingga hasil asap cair memiliki warna lebih gelap yang dipengaruhi oleh karbonasi yang meningkatkan julat tar (kerak)

#### DAFTAR PUSTAKA

- [1] Sutisna, N.A. "Briket Arang Sekam Dari Limbah Padi". Prosiding Seminar Nasional Sembadha, 2019
- [2] Massey, Bernard. "Mechanics of Fluid" Eight Edition . Spon Press. 2001
- [3] Anggraini, L., Tanaka, B., Matsuzuka, N. and Isono, Y., "Scanning probe lithography with negative and positive electron beam resists". Japanese Journal of Applied Physics, 52. 2013
- [4] "Pengertian Konduksi, Konveksi, dan Radiasi disertai Contoh". [Online] Tersedia di <https://kependidikan.com/konduksi-konveksi-radiasi>
- [5] Anggraini, L., Natsume, Y. and Ameyama, K., "Effect of particle shape on dispersion formation of harmonic microstructure of Si3N4-ZrO2". Materials Science Forum, 864. 2016
- [6] Holman, Jack P. "Heat Transfer" \_10<sup>th</sup> Edition. McGraw-Hill Companies, Inc. 2010
- [7] Anggraini, L. "Analysis of Porosity Defects in Aluminum as Part Handle Motor Vehicle Lever Processed by High-pressure Die Casting." IOP Conference Series: Materials Science and Engineering, 367. 2018
- [8] Sularso dan Haruno Tahara "Pumps and Compressors". PT. Pradnya Paramita. 2000

- [9] Anggraini, L., Yamamoto, R., Hagi, K., Fujiwara, H. and Ameyama, K. “*Improving Mechanical Properties of Ceramic Composites by Harmonic Microstructure Control.*” *Advanced Materials Research*, 896. 2014
- [10] Walas, Stanley M. “*Chemical Process Equipment*” \_Selection and Design. Butterworth-Heinemann, a division of Reed Publishing (USA) Inc. 1990

# TURNITIN RANCANG BANGUN SISTEM

---

## ORIGINALITY REPORT

---

**3%**

SIMILARITY INDEX

**3%**

INTERNET SOURCES

**1%**

PUBLICATIONS

**2%**

STUDENT PAPERS

---

## MATCH ALL SOURCES (ONLY SELECTED SOURCE PRINTED)

---

1%

★ [www.coursehero.com](http://www.coursehero.com)

Internet Source

---

Exclude quotes  On

Exclude matches  < 1%

Exclude bibliography  On